

DIFRANOX

REPARACIÓN Y EQUILIBRADO DECANTERS MULTIMARCA



DEPÓSITOS DECANTADORES E INSTALACIÓN DE TUBERÍAS



FABRICACIÓN DE SINFINES TRANSPORTADORES Y TOLVAS



OFERTAS PARA ALMAZARAS

DIFRANOX

35€



Casquillo teflón sinfín
inyector molino

37€



Casquillo teflón
sinfín inyector

80€



Buje arnite
(batidora fuentes horizontal)

85€



Buje eje batidora

560€



Piñón arnite batidora

490€



Corona arnite batidora

DIFRANOX

430€



Acoplamiento
(eje batidora vertical d.60mm)

300€



Acoplamiento tipo
fuentes st52

300€



Acoplamiento
T53 Fundición gris

350€



Acoplamiento T53 AISI 304

18€
T53

28€
T57



Flector Teflón T53 y T57

290€



Maza portapolea

DIFRANOX

35€



Arandela apriete rotor

230€



Arandela desgaste inox
molino fuentes fondo

230€



Arandela desgaste inox
molino fuentes puerta

65€



Casquillo separador
inox rotor

315€

COMPATIBLE
CON HILLER



D. ext. 462x200x 4/5/7mm.
AISI 304

190€

COMPATIBLE
CON PIERALISI



D. ext. 405x180x4/5/6/7mm
y 4x20. AISI 304

DIFRANOX

300€

COMPATIBLE CON
MANZANO /WESTFALIA



D. ext. 408x162x4/5/6/7mm
4x20/5x50 - AISI304

300€

COMPATIBLE CON
MANZANO /WESTFALIA



D. ext. 408x162x4/5/6/7cm

100€
3 und.

COMPATIBLE
CON MANZANO
/WESTFALIA



Pastillas rotor 115x50x15mm
acero templado

100€
3 und.

COMPATIBLE
CON HILLER



Pastillas rotor 160x50x15mm
acero templado

135€
4 und.

COMPATIBLE
CON PIERALISI



Pastillas rotor 125x51x15mm
acero templado

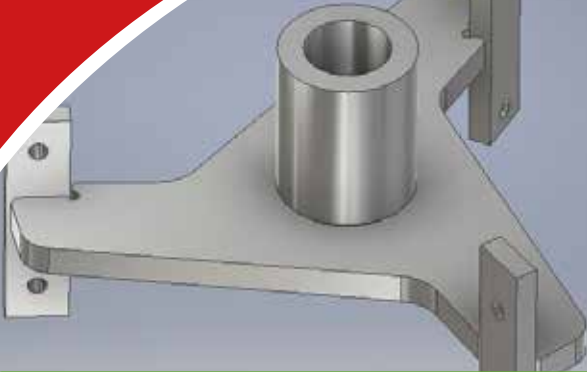


Válvulas motorizadas y
de mariposa

DIFRANOX

590€

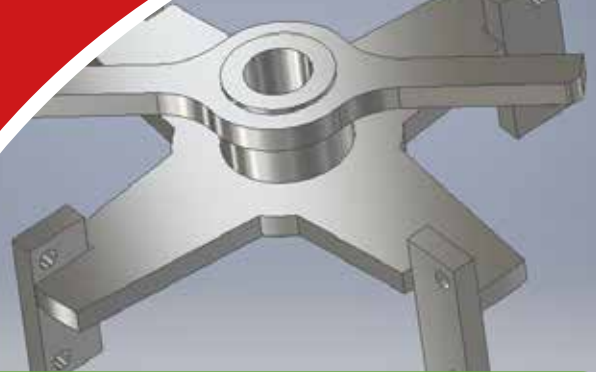
COMPATIBLE
CON HILLER



Rotor molino inox (Pastilla Centrada)
Chapa 20mm de espesor

690€

COMPATIBLE
CON PIERALISI



Rotor molino inox
Chapa 20mm de espesor

590€

COMPATIBLE
CON ALFA LAVAL



Rotor molino inox
Chapa 20mm de espesor

590€

COMPATIBLE
CON AMENDUNI



Rotor molino inox
Chapa 20mm de espesor

590€

COMPATIBLE
CON CORNELLO



Rotor molino inox
Chapa 20mm de espesor

590€

COMPATIBLE
CON MANZANO
/WESTFALIA



Rotor molino inox
Chapa 20mm de espesor

DIFRANOX

45€



Casquillo 50x60x70mm
bronce rojo (bomba manzano)



Reductores pendulares

40€



Casquillo Bronce 45x35x35
(Inyector sinfín)



Motores desde
1/2cv a 100cv

130€



Tela de Tamiz
1000x300x0,8mm AISI 304



Tornillería

DIFRANOX

Juntas / Collarines

PTM 100/150/175



190x206x20/21 Poliuretano
14€

PTM 200/250-S/350-S/500



240x260x20/21 Poliuretano
27,5€

PTM 200/250-S/350-S/500



50x60x10/11 Poliuretano
4,85€



Vibradores



Eje sinfín con rosca



Reductores batidoras



Conjunto cojinete quitacimbras compuesto por dos manguillas hembras, una manguilla macho, un cojinete quitacimbras de bronce y puente



Racorería, tubería y valvurería



Reductores sinfín - corona

C/ Transporte, 1 - Pol. Ind. Los Cerros - 23400 ÚBEDA (Jaén)
Tlf.: **953 79 18 57** - Móvil: **686 30 80 39**
E-mail: ofitec@difranox.com